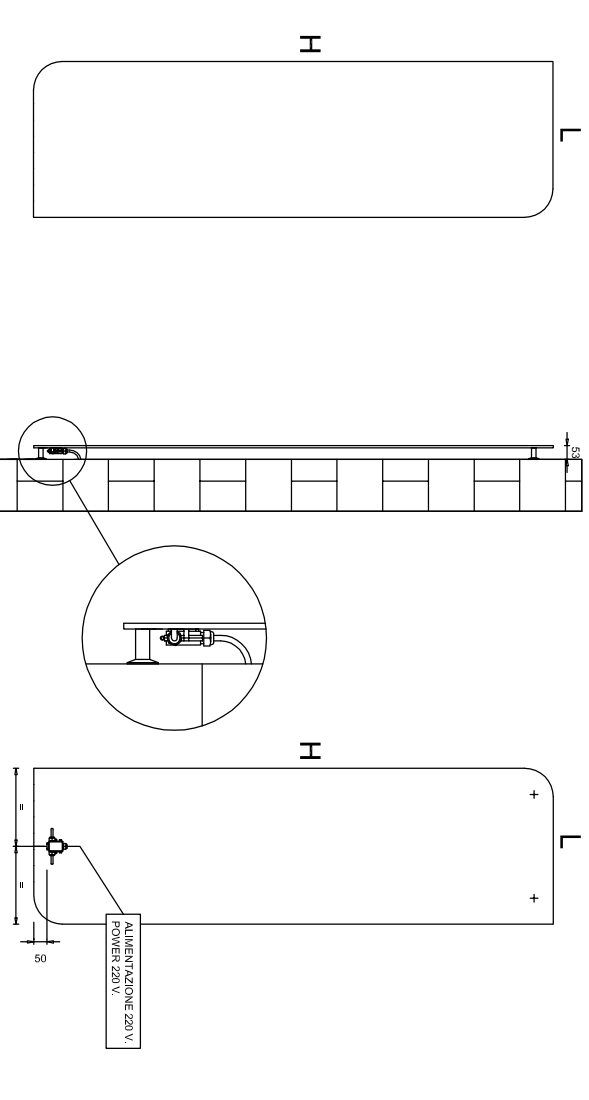
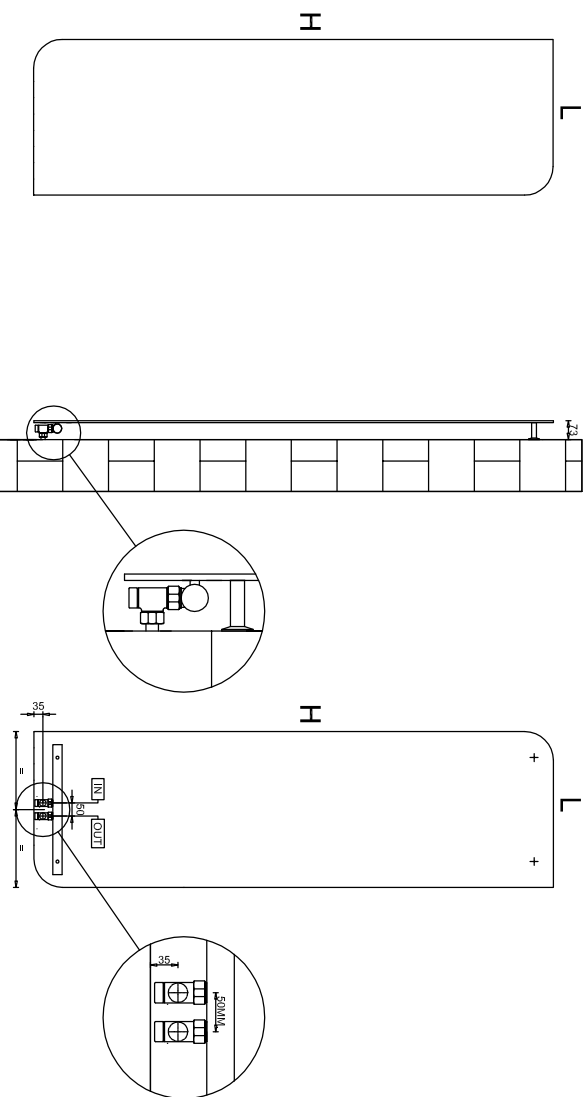


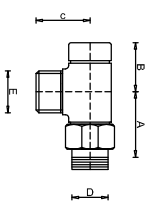
VERSIONE IDRAULICA-HYDRAULIC VERSION

E.M.1.



VERSIONE ELETTRICA-ELECTRIC VERSION

VALVOLE DI COLLEGAMENTO - CONNECTION VALVES



D	A	B	C	E
1/2"	41	32	26	24x19

Modello Model	Altezza mm. Height mm.	Larghezza mm. Width mm.	Potenza Watt ΔT50° Power Watt ΔT50°	Contenuto Acqua Lt Water Content Lt	Peso Kg. Weight Kg.
EM180050	1800	500	817	0,90	19,5
EM180060	1800	600	981	0,92	23,2
EM180080	1800	800	1312	0,94	31,1
EM200050	2000	500	909	0,95	21,5
EM200060	2000	600	1092	0,97	25,9
EM200080	2000	800	1458	0,99	34,8

*Le rese sono calcolate ed in fase di certificazione, potenza calcolata Δ T 50° C.
*Yields have been estimated and waiting for certification, estimated power Δ T 50° C

CARATTERISTICHE TECNICHE:

Corpo scaldante interamente in alluminio.
Resistenza a doppio isolamento classe di protezione IP64 o superiore
Connessione tramite scatola di derivazione classe di protezione IP 67
Verniciatura a polveri possidiche ecologiche 20 gloss di brillantezza.

TECHNICAL FEATURES

Aluminium body,
Double insulation resistance, class of protection IP 64 or more
Connection about junction box, class of protection IP 67
Ecological epoxy resin painted, mat (20 gloss)

Modello Model	Altezza mm. Height mm.	Larghezza mm. Width mm.	Potenza Watt ΔT50° Power Watt ΔT50°	Resistenza Watt Resistance Watt	Peso Kg. Weight Kg.
EM.E180050	1800	500	817	530	18,7
EM.E180060	1800	600	981	700	22,5
EM.E180080	1800	800	1312	870	30,4
EM.E200050	2000	500	909	590	19,7
EM.E200060	2000	600	1092	780	25,2
EM.E200080	2000	800	1458	980	34,0

* Le rese sono calcolate ed in fase di certificazione, potenza calcolata Δ T 50° C.
*Yields have been estimated and waiting for certification, estimated power Δ T 50° C

HOTECH patented technology