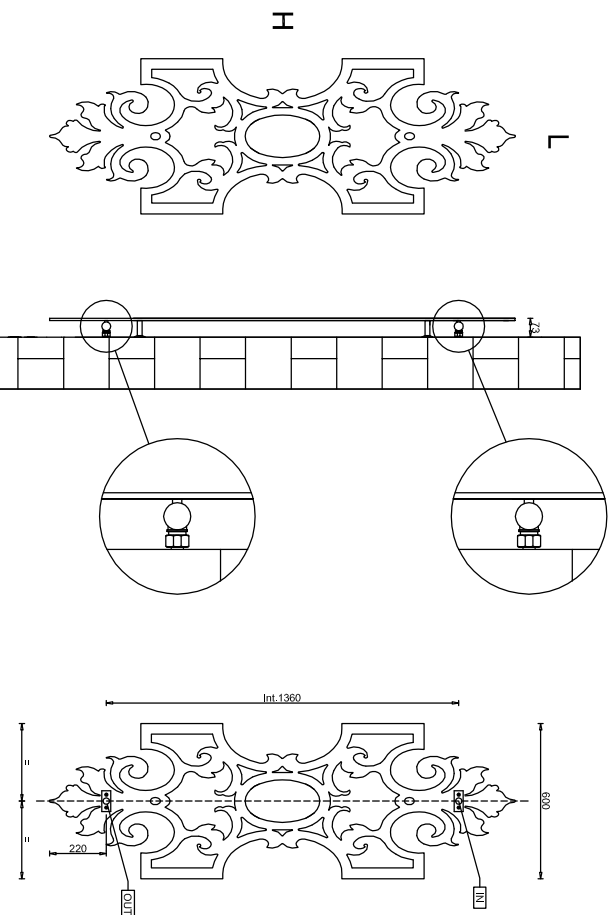


# VERSIONE IDRAULICA-HYDRAULIC VERSION

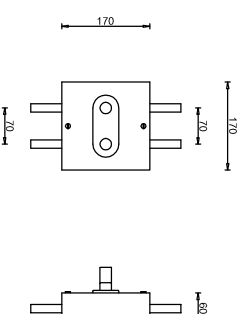
## ROMANOV



SISTEMA DI COLLEGAMENTO  
SYSTEM CONNECTION

**GRUPPO VALVOLE REMOTO**  
Valvola e detentore per il collegamento ad una distanza massima di 6 m. dal radiatore.  
Il gruppo valvole è disponibile in finitura cromo lucido.

**VALVE SET FOR REMOTE CONNECTION**  
Valve set and lockshield valves for remote connection can be installed at a maximum distance of 6 m from the radiator.  
Valve set is available only with polished chromium finishing.



**CARATTERISTICHE TECNICHE:**  
Corpo scaldante internamente in alluminio, circolazione fluido vettore in rame  
collettori di distribuzione in acciaio.  
Temperatura massima d esercizio 95° C.  
Pressione massima d esercizio 15 bar.  
Verniciatura a polveri ipossidiche ecologiche 20 gloss di brillantezza.

**TECHNICAL FEATURES**

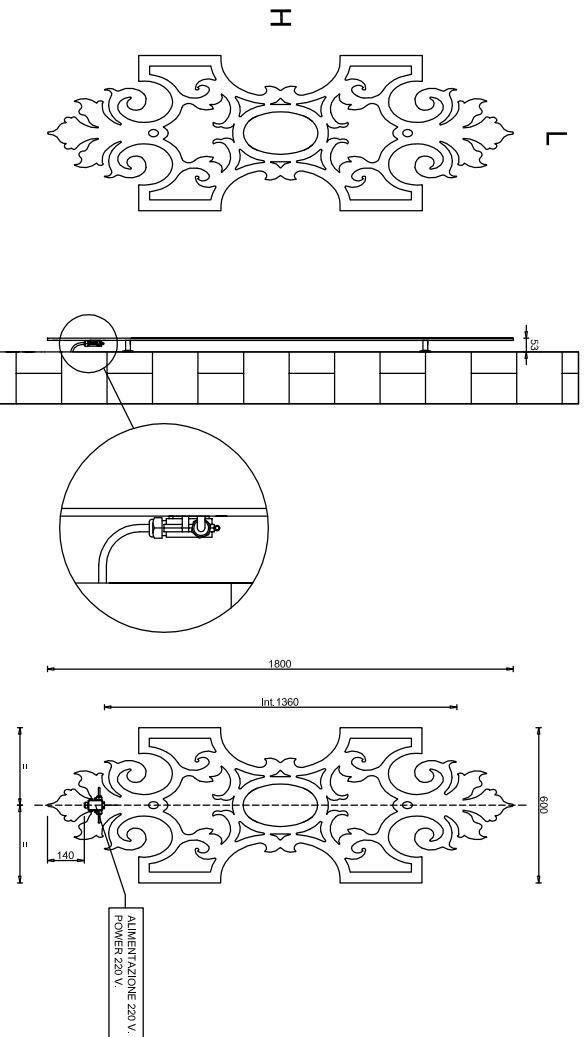
Aluminium body, copper circuit for fluid circulation, steel distribution manifolds.  
Maximum working temperature 95° C  
Maximum working pressure 15 bar  
Ecological epoxy resin painted, mat (20 gloss)

<b>Modello</b>	<b>Altezza mm.</b>	<b>Larghezza mm.</b>	<b>Potenza Watt <math>\Delta T 50^\circ</math></b>	<b>Contenuto Acqua Lt</b>	<b>Peso Kg.</b>
<b>Model</b>	<b>Height mm.</b>	<b>Width mm.</b>	<b>Power Watt <math>\Delta T 50^\circ</math></b>	<b>Water Content Lt</b>	<b>Weight Kg.</b>

ROE180060	1800	600	420	0,55	12,0
-----------	------	-----	-----	------	------

\* Le rese sono calcolate ed in fase di certificazione, potenza calcolata  $\Delta T 50^\circ C$ .  
\*Yields have been estimated and waiting for certification, estimated power  $\Delta T 50^\circ C$

# VERSIONE ELETTRICA-ELECTRIC VERSION



**TECHNICAL FEATURES**

Aluminium body.  
Double insulation resistance class of protection IP 64 Or more  
Connection about function box class of protection IP 67  
Ecological epoxy resin painted, mat (20 gloss)

**CARATTERISTICHE TECNICHE:**  
Corpo scaldante interamente in alluminio.  
Resistenza a doppio isolamento classe di protezione IP64 o superiore  
Connessione tramite scatola di derivazione classe di protezione IP 67  
Verniciatura a polveri ipossidiche ecologiche 20 gloss di brillantezza.

<b>Modello</b>	<b>Altezza mm.</b>	<b>Larghezza mm.</b>	<b>Potenza Watt <math>\Delta T 50^\circ</math></b>	<b>Resistenza Watt</b>	<b>Peso Kg.</b>
<b>Model</b>	<b>Height mm.</b>	<b>Width mm.</b>	<b>Power Watt <math>\Delta T 50^\circ</math></b>	<b>Resistance Watt</b>	<b>Weight Kg.</b>

ROE180060	1800	600	420	400	12,0
-----------	------	-----	-----	-----	------

\* Le rese sono calcolate ed in fase di certificazione, potenza calcolata  $\Delta T 50^\circ C$ .  
\*Yields have been estimated and waiting for certification, estimated power  $\Delta T 50^\circ C$