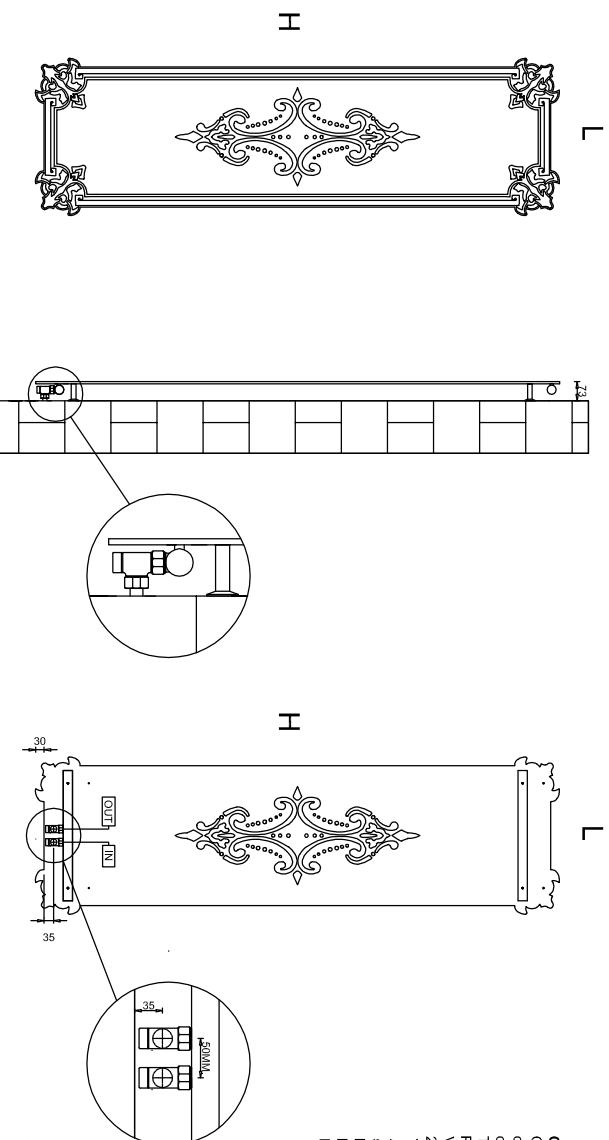


# VERSIONE IDRAULICA-HYDRAULIC VERSION

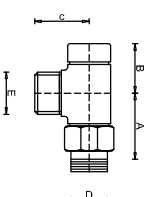
## HERMITAGE



**CARATTERISTICHE TECNICHE:**  
Corpo scaldante interamente in alluminio  
circolazione fluido vettore in rame  
collettori di distribuzione in acciaio.  
Temperatura massima d' esercizio 95° C.  
Pressione massima d' esercizio 15 bar.  
Vernicatura a polveri ipossidiche ecologiche  
20 gloss di brillantezza.

**TECHNICAL FEATURES**  
Aluminium body, copper circuit for fluid circulation  
steel distribution manifolds.  
Maximum working temperature 95° C  
Maximum working pressure 15 bar  
Ecological epoxy resin painted, mat (20 gloss)

VALVOLE DI COLLEGAMENTO - CONNECTION VALVES

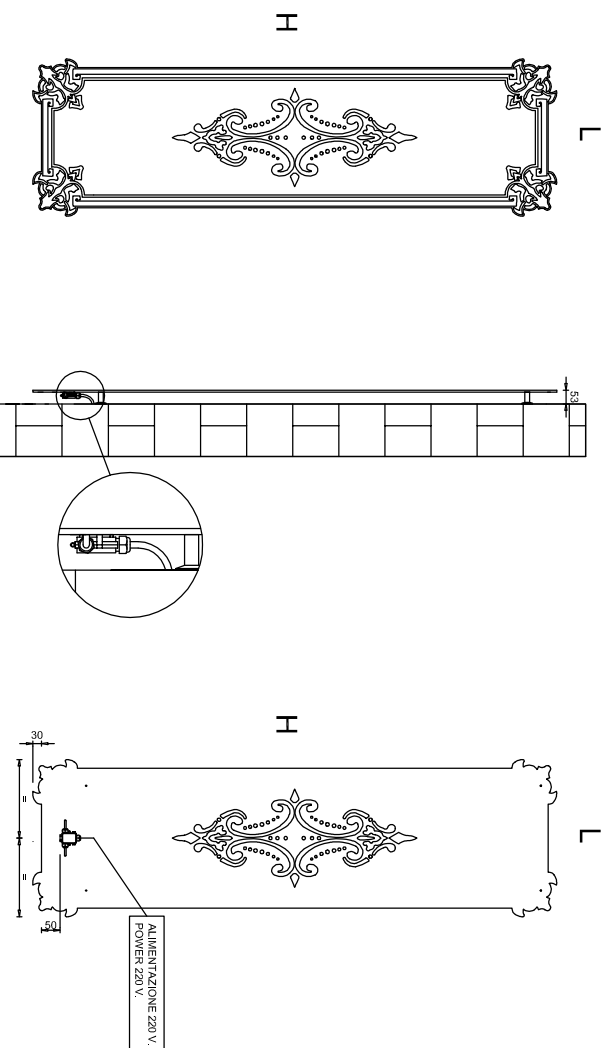


D	A	B	C	E
1/2"	41	32	26	24x19

Modello	Altezza mm.	Larghezza mm.	Potenza Watt $\Delta T 50^\circ$	Contenuto Acqua Lt	Peso Kg.
Model	Height mm.	Width mm.	Power Watt $\Delta T 50^\circ$	Water Content Lt	Weight Kg.
HER200060	2000	600	1020	0,97	24,2

\* Le rese sono calcolate ed in fase di certificazione, potenza calcolata  $\Delta T 50^\circ C$ .  
\*Yields have been estimated and waiting for certification, estimated power  $\Delta T 50^\circ C$

# VERSIONE ELETTRICA-ELECTRIC VERSION



**CARATTERISTICHE TECNICHE:**  
Corpo scaldante interamente in alluminio.  
Resistenza a doppio isolamento classe di protezione IP64 o superiore  
Connessione tramite scatola di derivazione classe di protezione IP 67  
Verniciatura a polveri ipossidiche ecologiche 20 gloss di brillantezza.

**TECHNICAL FEATURES**  
Aluminium body,  
Double insulation resistance class of protection IP 64 Or more  
Connexion about junction box: class of protection IP 67  
Ecological epoxy resin painted, mat (20 gloss)

Modello	Altezza mm.	Larghezza mm.	Potenza Watt $\Delta T 50^\circ$	Resistenza Watt	Peso Kg.
Model	Height mm.	Width mm.	Power Watt $\Delta T 50^\circ$	Resistance Watt	Weight Kg.
HERE200060	2000	600	1020	800	23,0

\* Le rese sono calcolate ed in fase di certificazione, potenza calcolata  $\Delta T 50^\circ C$ .  
\*Yields have been estimated and waiting for certification, estimated power  $\Delta T 50^\circ C$