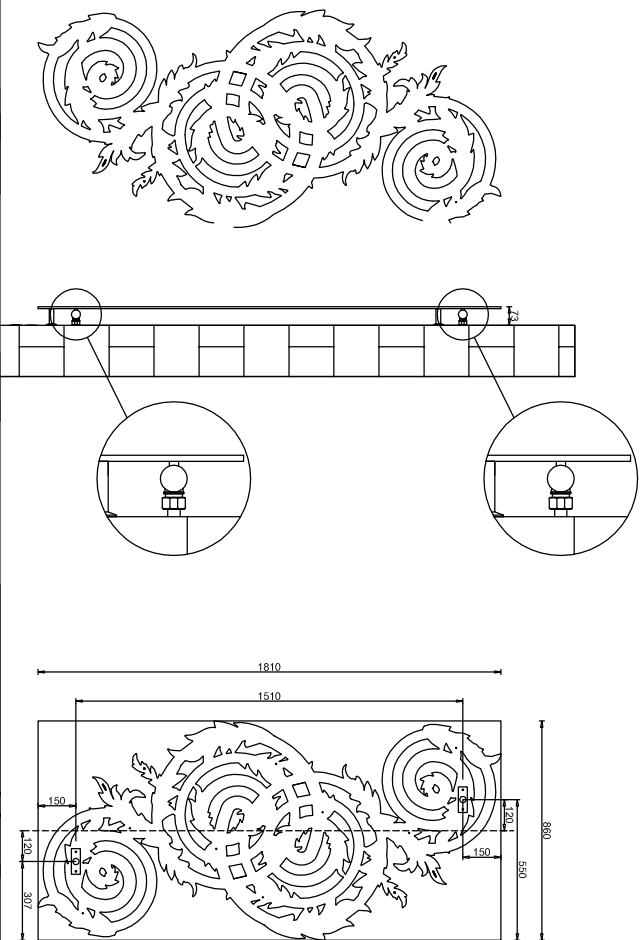


VERSIONE IDRAULICA-HYDRAULIC VERSION

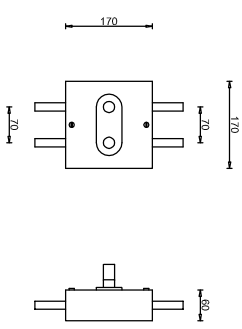
BERNINI G@UT



GRUPPO VALVOLE REMOTO
Valvola e detentore per il collegamento ad una
distanza massima di 6 m. dal radiatore.
Il gruppo valvole è disponibile in finitura cromo lucido.

SISTEMA DI COLLEGAMENTO
SYSTEM CONNECTION

VALVE SET FOR REMOTE CONNECTION
Valve set and lockshield valves for remote connection can be installed at a
maximum distance of 6 m from the radiator.
Valve set is available only with polished chromium finishing.



CARATTERISTICHE TECNICHE:

Corpo scaldante interamente in alluminio, circolazione fluido vettore in rame
collettori di distribuzione in acciaio.
Temperatura massima d'esercizio 95° C.
Pressione massima d'esercizio 15 bar.
Verniciatura a polveri ipossidiche ecologiche 20 gloss di brillantezza.

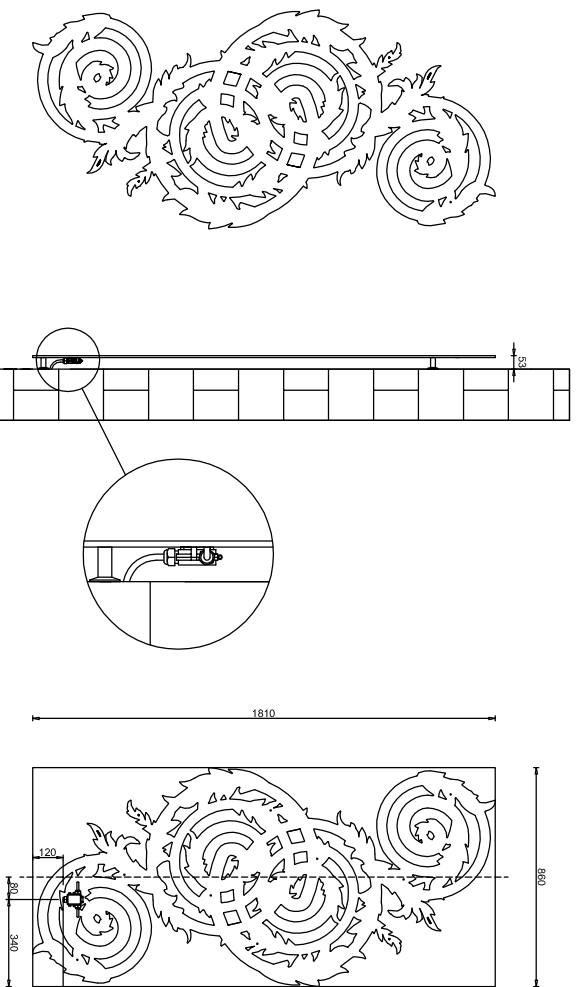
TECHNICAL FEATURES

Aluminium body, copper circuit for fluid circulation, steel distribution manifolds.
Maximum working temperature 95° C
Maximum working pressure 15 bar
Ecological epoxy resin painted, mat (20 gloss)

Modello	Altezza mm.	Larghezza mm.	Potenza Watt $\Delta T 50^\circ$	Contenuto Acqua Lt	Peso Kg.
Model	Height mm.	Width mm.	Power Watt $\Delta T 50^\circ$	Water Content Lt	Weight Kg.
BE181086	1810	860	789	0,75	19,0

* Le rese sono calcolate ed in fase di certificazione, potenza calcolata $\Delta T 50^\circ C$.
*Yields have been estimated and waiting for certification, estimated power $\Delta T 50^\circ C$

VERSIONE ELETTRICA-ELECTRIC VERSION



Modello	Altezza mm.	Larghezza mm.	Potenza Watt $\Delta T 50^\circ$	Resistenza Watt	Peso Kg.
Model	Height mm.	Width mm.	Power Watt $\Delta T 50^\circ$	Resistance Watt	Weight Kg.
BE.E181086	1810	860	789	800	18,5

* Le rese sono calcolate ed in fase di certificazione, potenza calcolata $\Delta T 50^\circ C$.
*Yields have been estimated and waiting for certification, estimated power $\Delta T 50^\circ C$

CARATTERISTICHE TECNICHE:

Corpo scaldante interamente in alluminio.
Resistenza a doppio isolamento classe di protezione IP64 o superiore
Connessione tramite scatola di derivazione classe di protezione IP 67
Verniciatura a polveri ipossidiche ecologiche 20 gloss di brillantezza.

TECHNICAL FEATURES

Aluminium body.
Double insulation resistance class of protection IP 64 Or more
Connexion about junction box class of protection IP 67
Ecological epoxy resin painted mat (20 gloss)