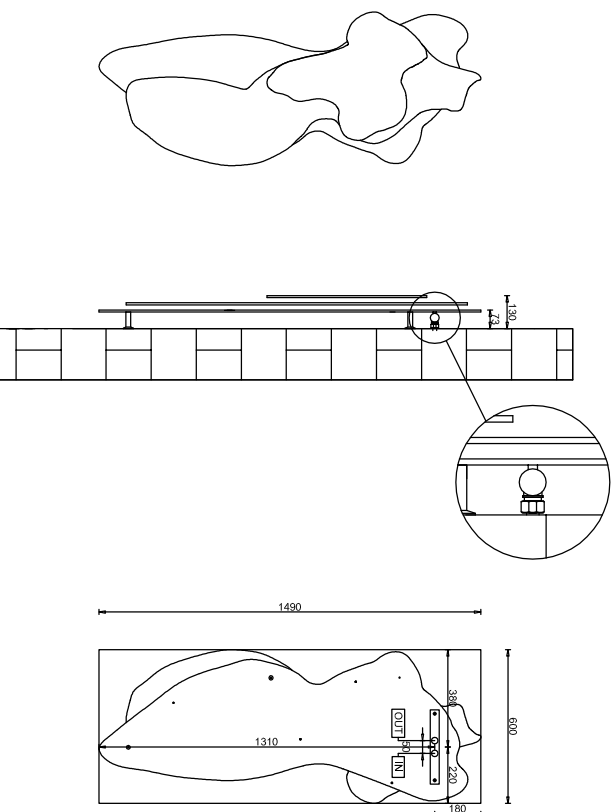
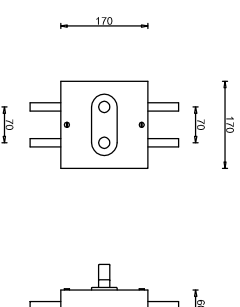


VERSIONE IDRAULICA-HYDRAULIC VERSION

EVA



SISTEMA DI COLLEGAMENTO
SYSTEM CONNECTION



GRUPPO VALVOLE REMOTO
Valvola e detentore per il collegamento ad una distanza massima di 6 m. dal radiatore.
Il gruppo valvole è disponibile in finitura cromo lucido.

VALVE SET FOR REMOTE CONNECTION
Valve set and lockshield valves for remote connection can be installed at a maximum distance of 6 m from the radiator.
Valve set is available only with polished chromium finishing.

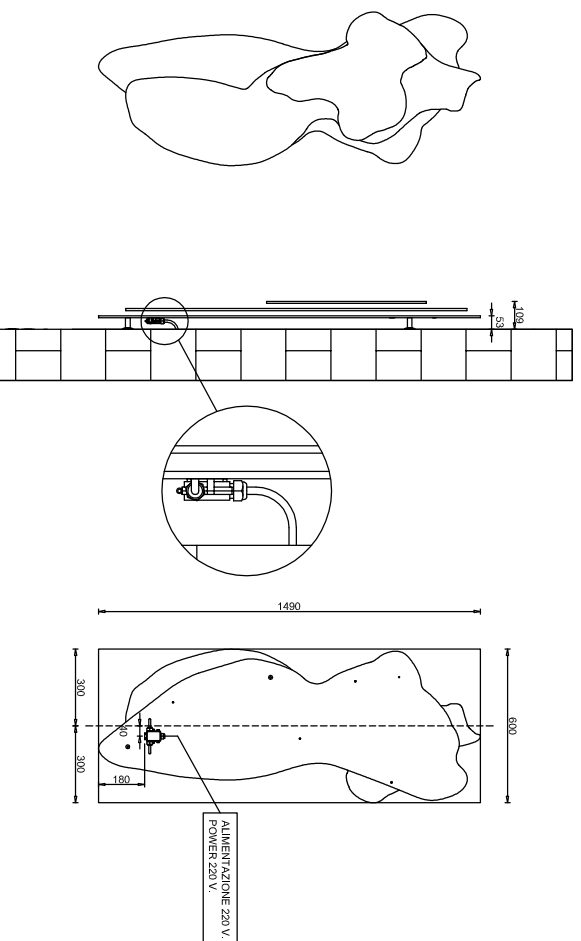
CARATTERISTICHE TECNICHE:
Corpo scaldante interamente in alluminio, circolazione fluido vettore in rame collettori di distribuzione in acciaio.
Temperatura massima d' esercizio 95° C.
Pressione massima d' esercizio 13 bar.
Vernicatura a polveri ipsolesiche ecologiche 20 gloss di brillantezza.

TECHNICAL FEATURES
Aluminium body, copper circuit for fluid circulation, steel distribution manifolds.
Maximum working temperature 95° C
Maximum working pressure 13 bar
Ecological epoxy resin paint (20 gloss)

Modello	Altezza mm. Height mm.	Larghezza mm. Width mm.	Potenza Watt $\Delta T 50^\circ$ Power Watt $\Delta T 50^\circ$	Contenuto Acqua Lt Water Content Lt	Peso Kg. Weight Kg.
EVA/149060	1490	600	950	1,3	32,0

*Le rese sono calcolate ed in fase di certificazione, potenza calcolata $\Delta T 50^\circ C$.
*Yields have been estimated and waiting for certification, estimated power $\Delta T 50^\circ C$

VERSIONE ELETTRICA-ELECTRIC VERSION



CARATTERISTICHE TECNICHE:
Corpo scaldante interamente in alluminio.
Resistenza a doppio isolamento classe di protezione IP64 o superiore
Commissione tramite scatola di derivazione classe di protezione IP 67
Vernicatura a polveri ipsolesiche ecologiche 20 gloss di brillantezza.

TECHNICAL FEATURES
Aluminium body.
Double insulation resistance class of protection IP 64 or more
Connection about junction box, class of protection IP 67
Ecological epoxy resin paint (20 gloss)

Modello	Altezza mm. Height mm.	Larghezza mm. Width mm.	Potenza Watt $\Delta T 50^\circ$ Power Watt $\Delta T 50^\circ$	Resistenza Watt Resistance Watt	Peso Kg. Weight Kg.
EVA/E149060	1490	600	950	900	23,5

*Le rese sono calcolate ed in fase di certificazione, potenza calcolata $\Delta T 50^\circ C$.
*Yields have been estimated and waiting for certification, estimated power $\Delta T 50^\circ C$