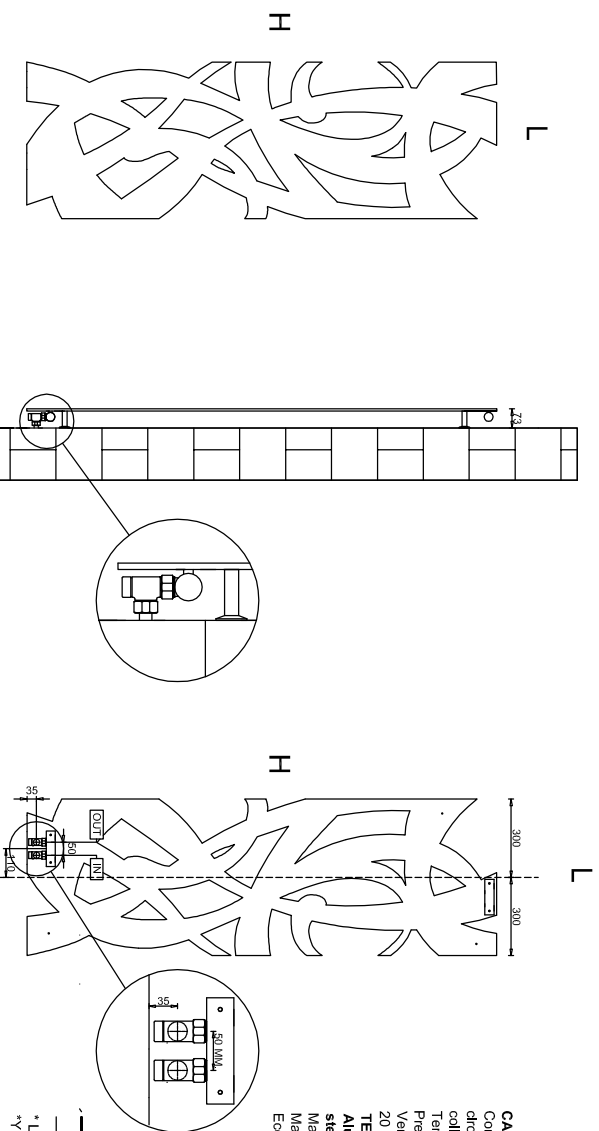
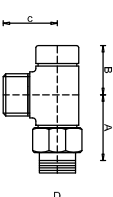


VERSIONE IDRAULICA-HYDRAULIC VERSION

GALE- ADSUM



VALVOLE DI COLLEGAMENTO - CONNECTION VALVES



	D	A	B	C	E
1/2"	41	32	26	24x19	

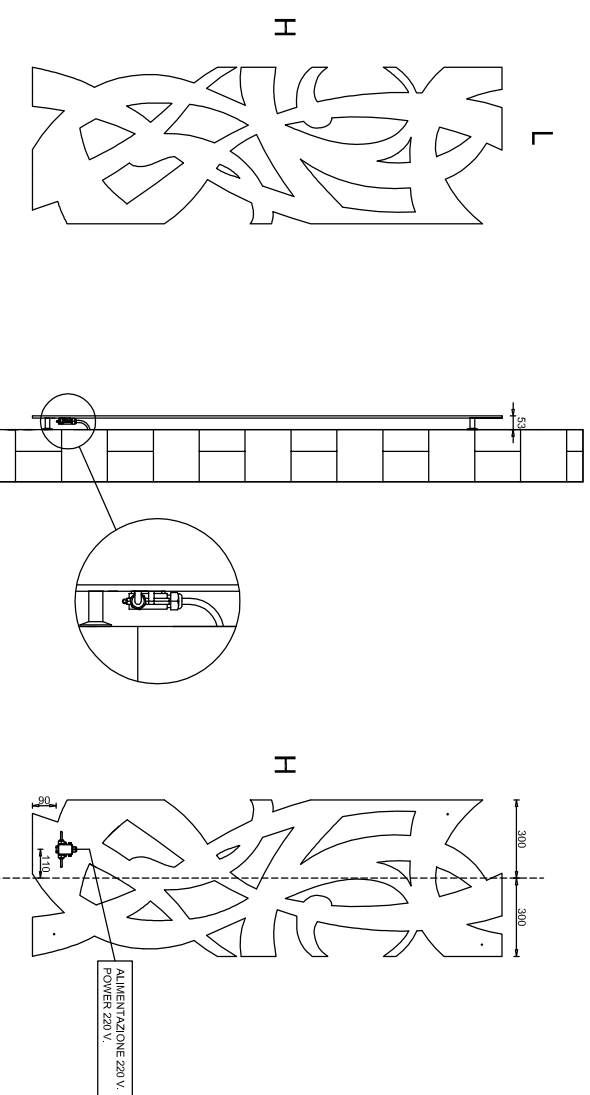
CARATTERISTICHE TECNICHE:
 Corpo scaldante interamente in alluminio
 circolazione fluido vettore in rame
 collettori di distribuzione in acciaio
 Temperatura massima d'esercizio 95° C.
 Pressione massima d'esercizio 15 bar.
 Verniciatura a polveri ipsoediche ecologiche
 20 gloss di brillantezza.

TECHNICAL FEATURES
 Aluminium body, copper circuit for fluid circulation
 steel distribution manifolds.
 Maximum working temperature 95° C
 Maximum working pressure 15 bar
 Ecological epoxy resin painted, mat (20 gloss)

Modello	Altezza mm.	Larghezza mm.	Potenza Watt $\Delta T 50^\circ$	Contenuto Acqua Lt	Peso Kg.
Model	Height mm.	Width mm.	Power Watt $\Delta T 50^\circ$	Water Content Lt	Weight Kg.
GA180060	1800	600	720	0,63	21,0

* Le rese sono calcolate ed in fase di certificazione, potenza calcolata $\Delta T 50^\circ C$.
 *Yields have been estimated and waiting for certification, estimated power $\Delta T 50^\circ C$

VERSIONE ELETTRICA-ELECTRIC VERSION



CARATTERISTICHE TECNICHE:

Corpo scaldante interamente in alluminio
 Resistenza a doppio bollimento classe di protezione IP64 o superiore
 Connessione tramite scatola di derivazione classe di protezione IP 67
 Verniciatura a polveri ipsoediche ecologiche 20 gloss di brillantezza.

TECHNICAL FEATURES

Aluminium body,
 Double insulation resistance class of protection IP 64 or more
 Connexion about junction box, class of protection IP 67
 Ecological epoxy resin painted, mat (20 gloss)

Modello	Altezza mm.	Larghezza mm.	Potenza Watt $\Delta T 50^\circ$	Resistenza Watt	Peso Kg.
Model	Height mm.	Width mm.	Power Watt $\Delta T 50^\circ$	Resistance Watt	Weight Kg.
GA.E180060	1800	600	720	700	20,0

* Le rese sono calcolate ed in fase di certificazione, potenza calcolata $\Delta T 50^\circ C$.
 *Yields have been estimated and waiting for certification, estimated power $\Delta T 50^\circ C$