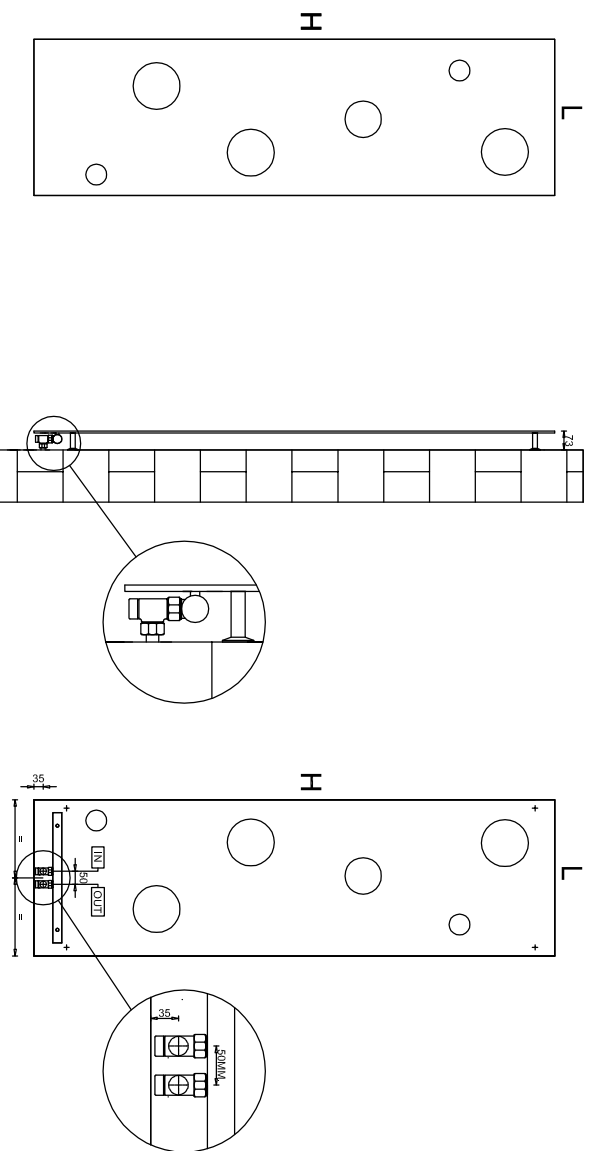
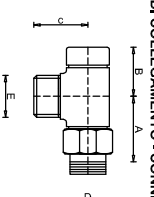


VERSIONE IDRAULICA-HYDRAULIC VERSION

QUANTO



VALVOLE DI COLLEGAMENTO - CONNECTION VALVES



CARATTERISTICHE TECNICHE:
Corpo scaldante interamente in alluminio
circolazione fluido vettore in rame
collettori di distribuzione in acciaio.
Temperatura massima d'esercizio 95° C.
Pressione massima d'esercizio 15 bar.
Verniciatura a polveri ipossidiche ecologiche
20 gloss di brillantezza.

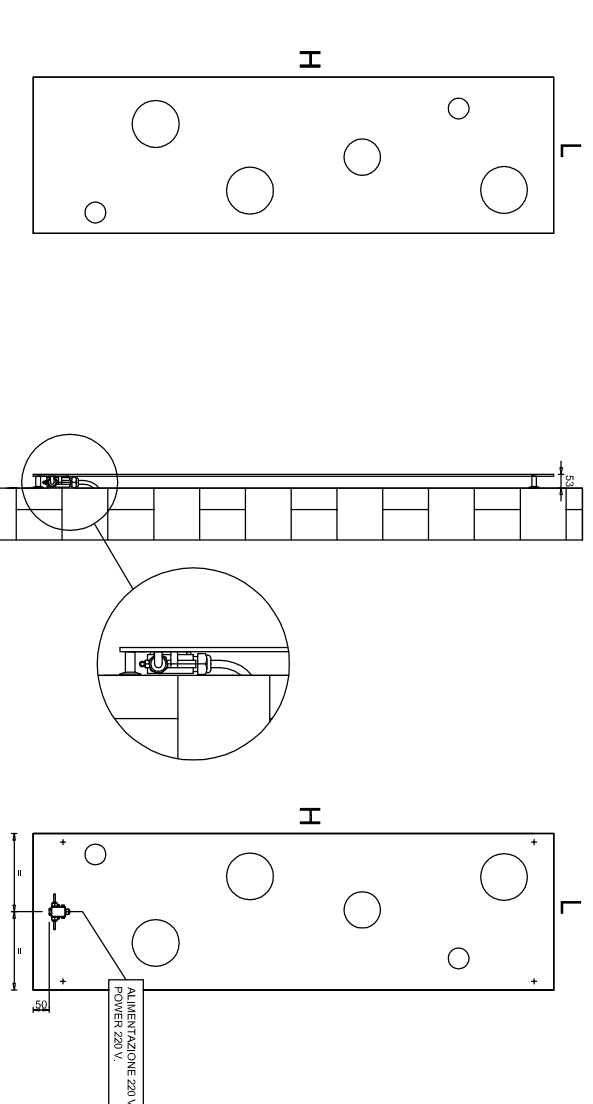
TECHNICAL FEATURES
Aluminium body, copper circuit for fluid circulation
steel distribution manifolds.
Maximum working temperature 95° C
Maximum working pressure 15 bar
Ecological epoxy resin painted, mat (20 gloss)

D	A	B	C	E
1/2"	41	32	26	24x19

Modello	Altezza mm.	Larghezza mm.	Potenza Watt $\Delta T 50^\circ$	Contenuto Acqua Lt	Peso Kg.
Model	Height mm.	Width mm.	Power Watt $\Delta T 50^\circ$	Water Content Lt	Weight Kg.
QU180050	1800	500	787	0,90	18,5
QU180060	1800	600	955	0,92	21,5
QU180080	1800	800	1282	0,94	30,5
QU200050	2000	500	879	0,95	20,5
QU200060	2000	600	1062	0,97	24,0
QU200080	2000	800	1430	0,99	33,0

* Le rese sono calcolate ed in fase di certificazione, potenza calcolata $\Delta T 50^\circ C$.
*Yields have been estimated and waiting for certification, estimated power $\Delta T 50^\circ C$.

VERSIONE ELETTRICA-ELECTRIC VERSION



CARATTERISTICHE TECNICHE:

Corpo scaldante interamente in alluminio.
Resistenza a doppio isolamento classe di protezione IP64 o superiore
Comessione tramite scatola di derivazione classe di protezione IP 67
Verniciatura a polveri ipossidiche ecologiche 20 gloss di brillantezza.

TECHNICAL FEATURES

Aluminium body.
Double insulation resistance, class of protection IP 64-0r more
Comenion about junction box, class of protection IP 67
Ecological epoxy resin painted, mat (20 gloss)

Modello	Altezza mm.	Larghezza mm.	Potenza Watt $\Delta T 50^\circ$	Resistenza Watt	Peso Kg.
Model	Height mm.	Width mm.	Power Watt $\Delta T 50^\circ$	Resistance Watt	Weight Kg.
QU E180050	1800	500	787	550	17,5
QU E180060	1800	600	955	700	20,5
QU E180080	1800	800	1282	880	29,5
QU E200050	2000	500	879	600	19,5
QU E200060	2000	600	1062	790	23,0
QU E200080	2000	800	1430	1000	32,0

* Le rese sono calcolate ed in fase di certificazione, potenza calcolata $\Delta T 50^\circ C$.
*Yields have been estimated and waiting for certification, estimated power $\Delta T 50^\circ C$.