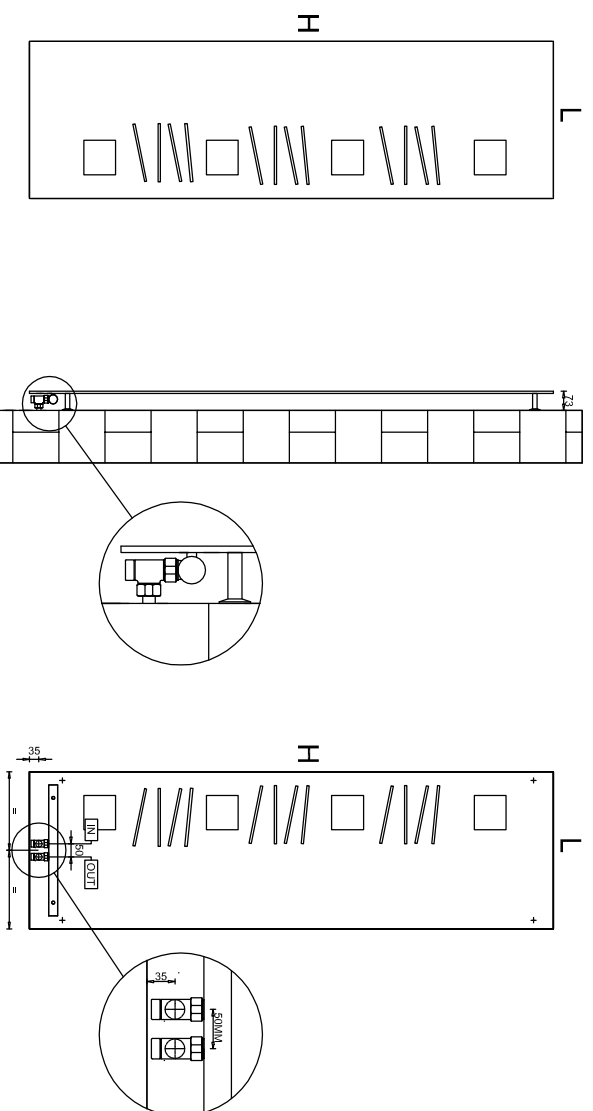


VERSIONE IDRAULICA-HYDRAULIC VERSION

PAXTON



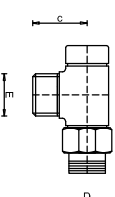
CARATTERISTICHE TECNICHE:

Corpo scaldante interamente in alluminio
circolazione fluido vettore in rame
collettori di distribuzione in acciaio.
Temperatura massima d'esercizio 95° C.
Pressione massima d'esercizio 15 bar.
Verniciatura a polveri ipossidiche ecologiche
20 gloss di brillantezza.

TECHNICAL FEATURES

Aluminium body, copper circuit for fluid circulation
steel distribution manifolds.
Maximum working temperature 95° C
Maximum working pressure 15 bar
Ecological epoxy resin painted, mat (20 gloss)

VALVOLE DI COLLEGAMENTO - CONNECTION VALVES

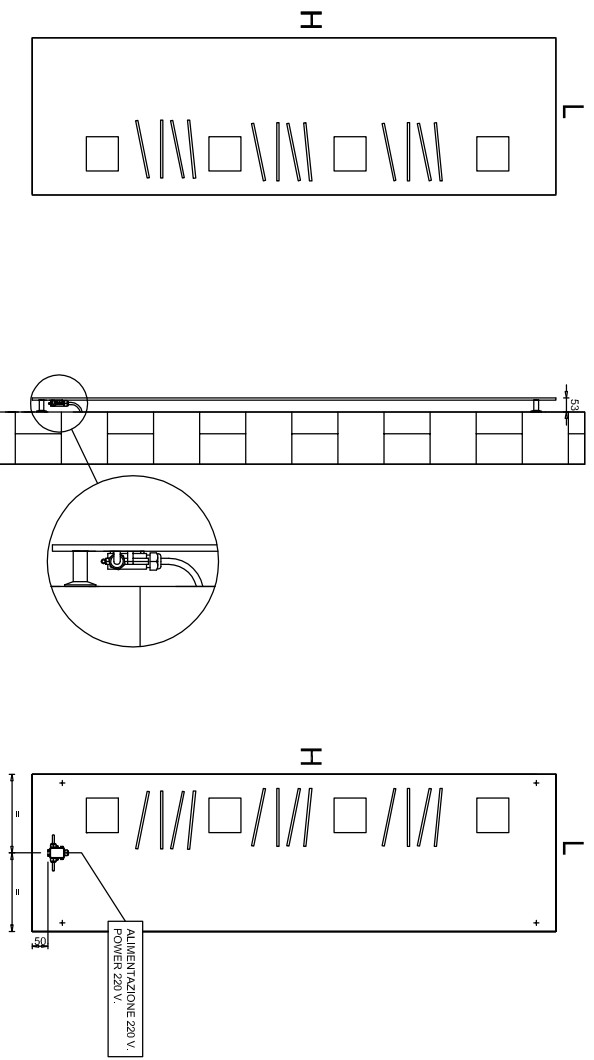


D	A	B	C	E
1/2"	41	32	26	24x19

Modello	Altezza mm.	Larghezza mm.	Potenza Watt $\Delta T 50^\circ$	Contenuto Acqua Lt	Peso Kg.
Model	Height mm.	Width mm.	Power Watt $\Delta T 50^\circ$	Water Content Lt	Weight Kg.
PA200080	2000	600	1062	0.97	24.0
PA200080	2000	800	1430	0.99	33.0

* Le rese sono calcolate ed in fase di certificazione, potenza calcolata $\Delta T 50^\circ C$.
*Yields have been estimated and waiting for certification, estimated power $\Delta T 50^\circ C$

VERSIONE ELETTRICA-ELECTRIC VERSION



CARATTERISTICHE TECNICHE:

Corpo scaldante interamente in alluminio.
Resistenza a doppio isolamento classe di protezione IP64 o superiore
Connessione tramite scatola di derivazione classe di protezione IP 67
Verniciatura a polveri ipossidiche ecologiche 20 gloss di brillantezza.

TECHNICAL FEATURES

Aluminium body.
Double insulation resistance class of protection IP 64 or more
Connection about junction box class of protection IP 67
Ecological epoxy resin painted, mat (20 gloss)

Modello	Altezza mm.	Larghezza mm.	Potenza Watt $\Delta T 50^\circ$	Resistenza Watt	Peso Kg.
Model	Height mm.	Width mm.	Power Watt $\Delta T 50^\circ$	Resistance Watt	Weight Kg.
PAE200080	2000	600	1062	800	23.0
PAE200080	2000	800	1430	1000	32.0

* Le rese sono calcolate ed in fase di certificazione, potenza calcolata $\Delta T 50^\circ C$.
*Yields have been estimated and waiting for certification, estimated power $\Delta T 50^\circ C$

HOTTECH patented technology