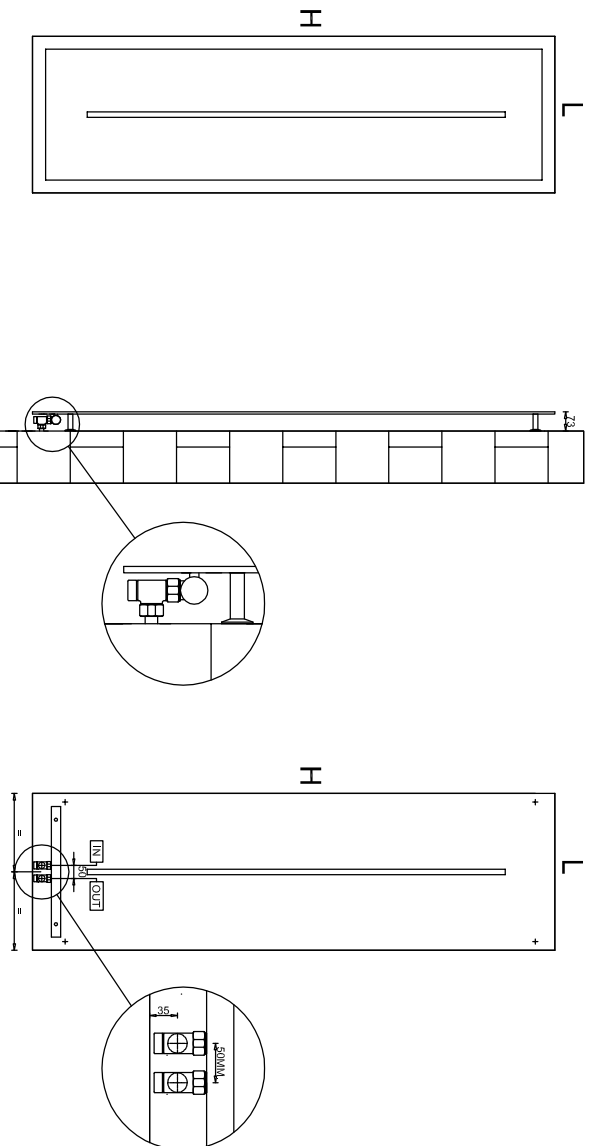
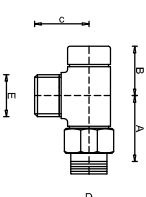


VERSIONE IDRAULICA-HYDRAULIC VERSION

RAY



VALVOLE DI COLLEGAMENTO - CONNECTION VALVES



CARATTERISTICHE TECNICHE:
Corpo scaldante interamente in alluminio
circolazione fluido vettore in rame
collettori di distribuzione in acciaio,
Temperatura massima d esercizio 95° C.
Pressione massima d esercizio 15 bar.
Verniciatura a polveri ipossidiche ecologiche
20 gloss di brillantezza.

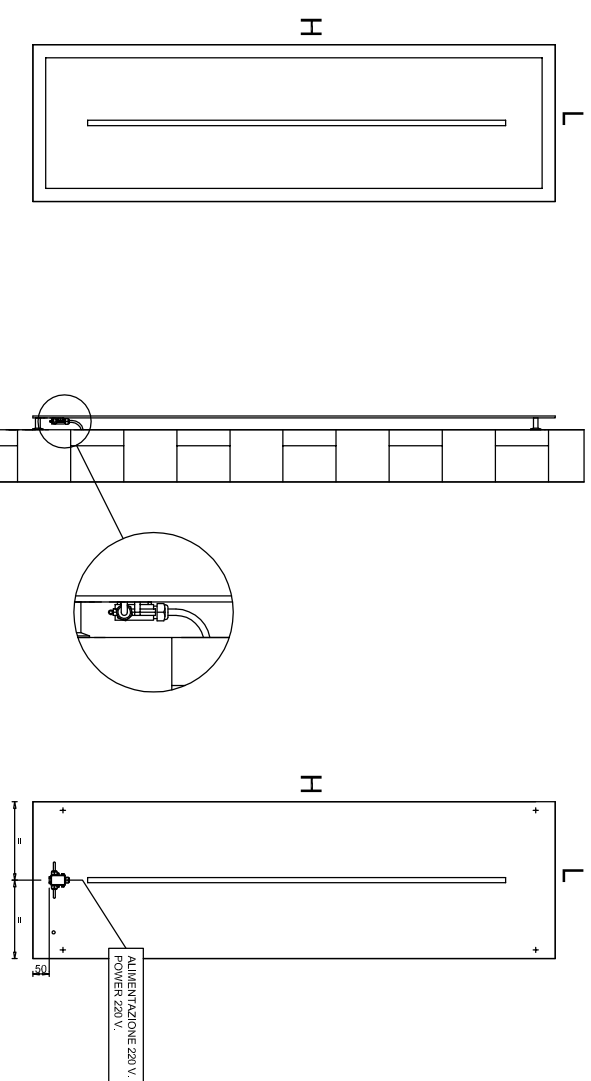
TECHNICAL FEATURES
Aluminium body, copper circuit for fluid circulation
steel distribution manifolds.
Maximum working temperature 95° C
Maximum working pressure 15 bar
Ecological epoxy resin painted, mat (20 gloss)

D	A	B	C	E
1/2"	41	32	26	24x19

Modello Model	Altezza mm. Height mm.	Larghezza mm. Width mm.	Potenza Watt ΔT50° Power Watt ΔT50°	Contenuto Acqua Lt Water Content Lt	Peso Kg. Weight Kg.
RAY180050	1800	500	825	0,90	19,8
RAY180060	1800	600	990	0,92	23,7
RAY180080	1800	800	1320	0,94	31,6
RAY200050	2000	500	917	0,95	22,0
RAY200060	2000	600	1100	0,97	28,4
RAY200080	2000	800	1467	0,99	35,2

* Le rese sono calcolate ed in fase di certificazione, potenza calcolata Δ T 50° C.
*Yields have been estimated and waiting for certification, estimated power Δ T 50° C

VERSIONE ELETTRICA-ELECTRIC VERSION



CARATTERISTICHE TECNICHE:
Corpo scaldante interamente in alluminio,
Resistenza a doppio isolamento classe di protezione IP64 o superiore
Connessione tramite scatola di derivazione classe di protezione IP 67
Verniciatura a polveri ipossidiche ecologiche 20 gloss di brillantezza.

TECHNICAL FEATURES
Aluminium body,
Double insulation resistance class of protection IP 64 Or more
Connection about junction box class of protection IP 67
Ecological epoxy resin painted, mat (20 gloss)

Modello Model	Altezza mm. Height mm.	Larghezza mm. Width mm.	Potenza Watt ΔT50° Power Watt ΔT50°	Resistenza Watt Resistance Watt	Peso Kg. Weight Kg.
RAY.E180050	1800	500	825	550	18,8
RAY.E180060	1800	600	990	700	22,7
RAY.E180080	1800	800	1320	870	30,6
RAY.E200050	2000	500	917	600	20,0
RAY.E200060	2000	600	1100	800	25,4
RAY.E200080	2000	800	1467	1000	34,2

* Le rese sono calcolate ed in fase di certificazione, potenza calcolata Δ T 50° C.
*Yields have been estimated and waiting for certification, estimated power Δ T 50° C