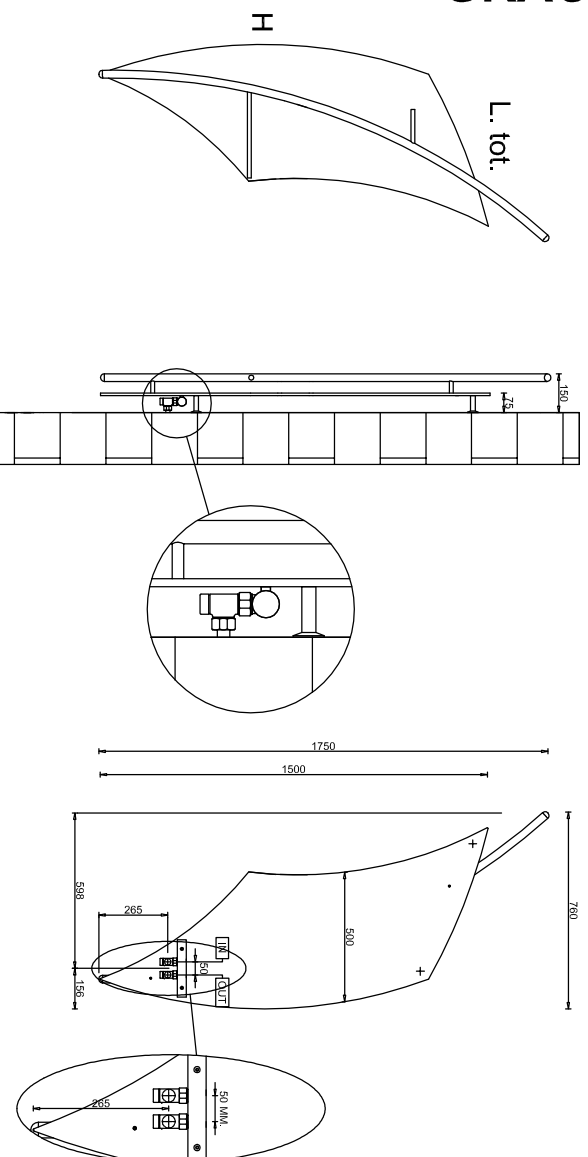
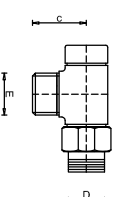


VERSIONE IDRAULICA-HYDRAULIC VERSION

GRACE



VALVOLE DI COLLEGAMENTO - CONNECTION VALVES



CARATTERISTICHE TECNICHE:
 Corpo scattante interamente in alluminio
 circolazione fluido vettore in rame
 collettori di distribuzione in acciaio.
 Temperatura massima d'esercizio 95° C.
 Pressione massima d'esercizio 15 bar.
 Verniciatura a polveri ipossidiche ecologiche
 20 gloss di brillantezza.

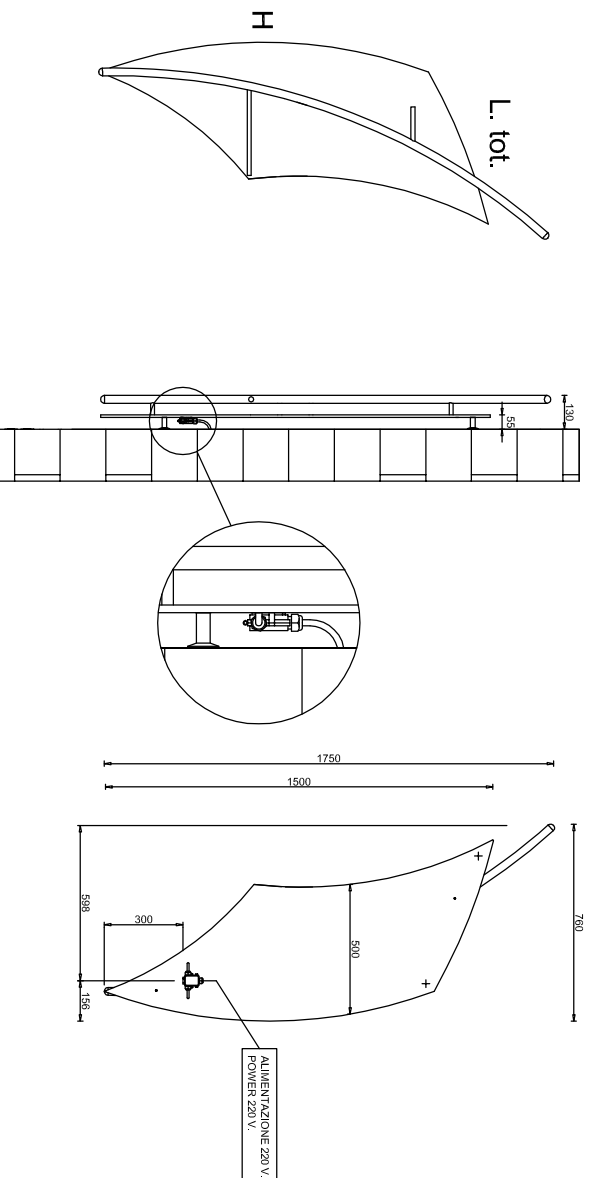
TECHNICAL FEATURES

Aluminium body, copper circuit for fluid circulation
 steel distribution manifolds.
 Maximum working temperature 95° C
 Maximum working pressure 15 bar
 Ecological epoxy resin painted, mat (20 gloss)

Modello Model	Altezza mm. Height mm.	Larghezza mm. Width mm.	Potenza Watt $\Delta T 50^\circ$ Power Watt $\Delta T 50^\circ$	Contenuto Acqua Lt Water Content Lt	Peso Kg. Weight Kg.
GR150050	1500	500	525	0,63	14,0

*Le rese sono calcolate ed in fase di certificazione, potenza calcolata $\Delta T 50^\circ C$.
 *Yields have been estimated and waiting for certification, estimated power $\Delta T 50^\circ C$

VERSIONE ELETTRICA-ELECTRIC VERSION



CARATTERISTICHE TECNICHE:

Corpo scattante interamente in alluminio.
 Resistenza a doppio isolamento classe di protezione IP64 o superiore
 Connessione tramite scatola di derivazione classe di protezione IP 67
 Verniciatura a polveri ipossidiche ecologiche 20 gloss di brillantezza.

TECHNICAL FEATURES

Aluminium body,
 Double insulation resistance class of protection IP 64 Or more
 Connexion about junction box, class of protection IP 67
 Ecological epoxy resin painted, mat (20 gloss)

Modello Model	Altezza mm. Height mm.	Larghezza mm. Width mm.	Potenza Watt $\Delta T 50^\circ$ Power Watt $\Delta T 50^\circ$	Resistenza Watt Resistance Watt	Peso Kg. Weight Kg.
GR.E 150050	1500	500	525	400	13,0

*Le rese sono calcolate ed in fase di certificazione, potenza calcolata $\Delta T 50^\circ C$.
 *Yields have been estimated and waiting for certification, estimated power $\Delta T 50^\circ C$