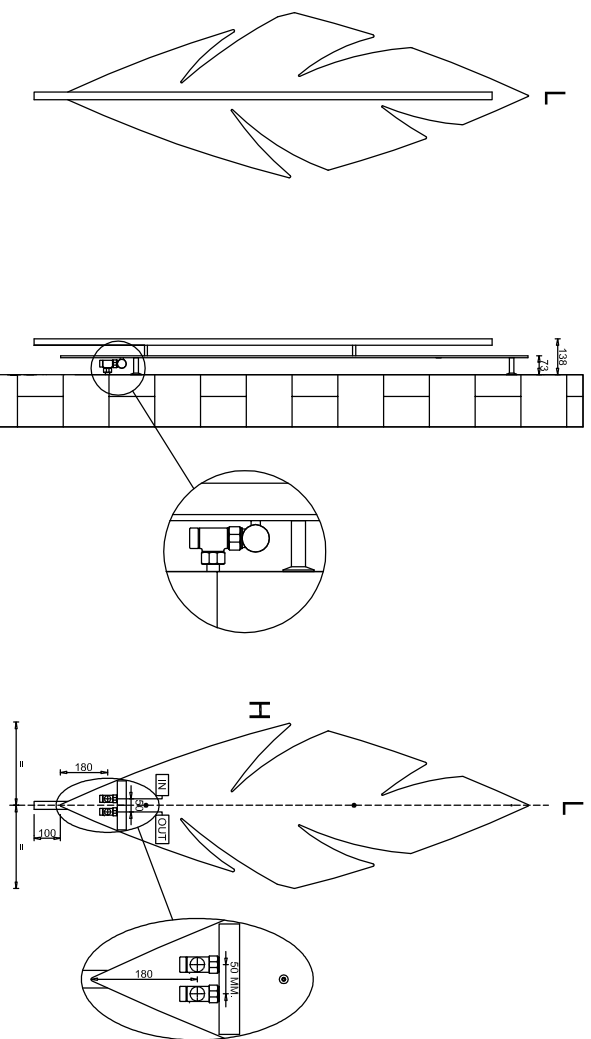


VERSIONE IDRAULICA-HYDRAULIC VERSION

FEATHER



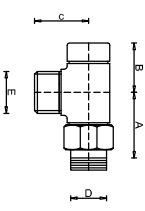
CARATTERISTICHE TECNICHE:

Corpo scaldante interamente in alluminio
 circolazione fluido vettore in rame
 collettori di distribuzione in acciaio
 Temperatura massima d esercizio 95° C.
 Pressione massima d esercizio 15 bar.
 Verniciatura a polveri possidiche ecologiche
 20 gloss di brillantezza.

TECHNICAL FEATURES

Aluminium body, copper circuit for fluid circulation
 steel distribution manifolds.
 Maximum working temperature 95° C
 Maximum working pressure 15 bar
 Ecological epoxy resin painted, mat (20 gloss)

VALVOLE DI COLLEGAMENTO - CONNECTION VALVES

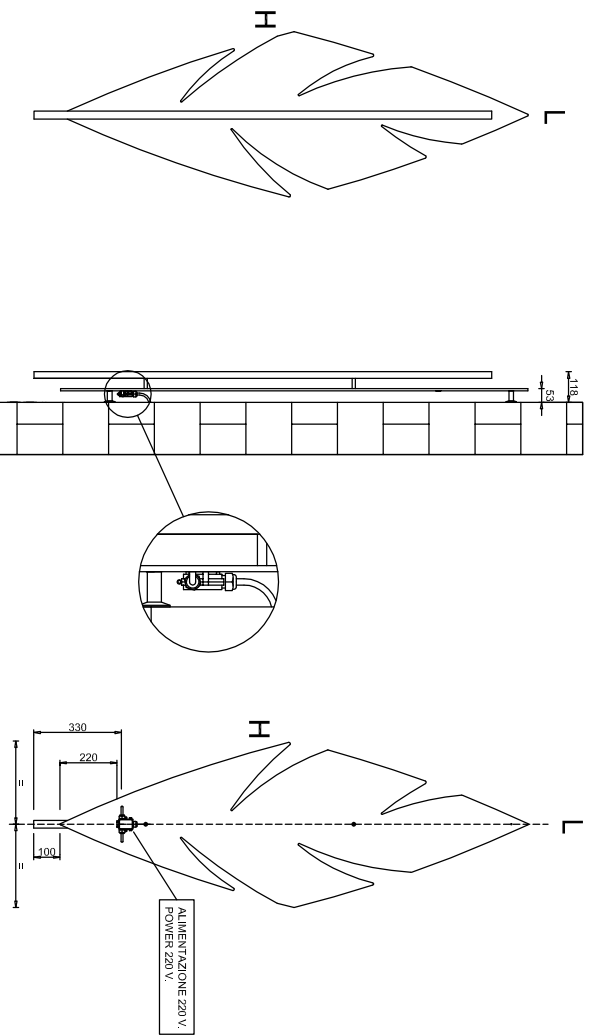


D	A	B	C	E
1/2"	41	32	26	24x19

Modello	Altezza mm.	Larghezza mm.	Potenza Watt $\Delta T 50^\circ$	Contenuto Acqua Lt	Peso Kg.
Model	Height mm.	Width mm.	Power Watt $\Delta T 50^\circ$	Water Content Lt	Weight Kg.
FA180065	1800	635	580	0,63	15,0

* Le rese sono calcolate ed in fase di certificazione, potenza calcolata $\Delta T 50^\circ C$.
 *Yields have been estimated and waiting for certification, estimated power $\Delta T 50^\circ C$

VERSIONE ELETTRICA-ELECTRIC VERSION



CARATTERISTICHE TECNICHE:

Corpo scaldante interamente in alluminio.
 Resistenza a doppio isolamento classe di protezione IP64 o superiore
 Connessione tramite scatola di derivazione classe di protezione IP 67
 Verniciatura a polveri possidiche ecologiche 20 gloss di brillantezza.

TECHNICAL FEATURES

Aluminium body.
 Double insulation resistance: class of protection IP 64 or more
 Connexion about junction box: class of protection IP 67
 Ecological epoxy resin painted, mat (20 gloss)

Modello	Altezza mm.	Larghezza mm.	Potenza Watt $\Delta T 50^\circ$	Resistenza Watt	Peso Kg.
Model	Height mm.	Width mm.	Power Watt $\Delta T 50^\circ$	Resistance Watt	Weight Kg.
FAE 180065	1800	635	580	570	14,3

* Le rese sono calcolate ed in fase di certificazione, potenza calcolata $\Delta T 50^\circ C$.
 *Yields have been estimated and waiting for certification, estimated power $\Delta T 50^\circ C$

HOTECH patented technology