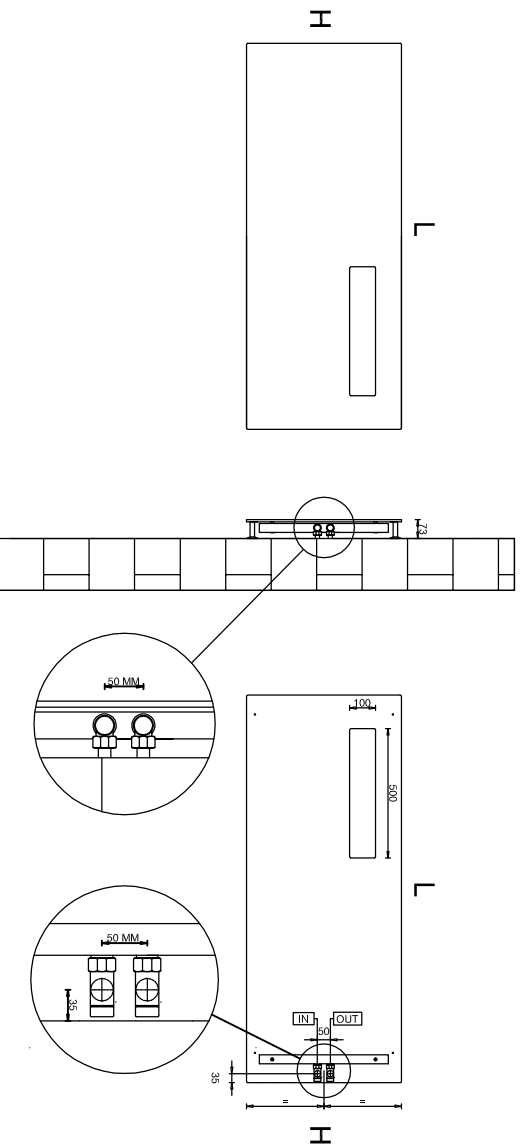
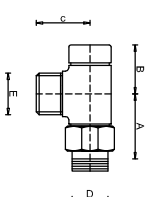


VERSIONE IDRAULICA-HYDRAULIC VERSION

BAUHAUS



VALVOLE DI COLLEGAMENTO - CONNECTION VALVES

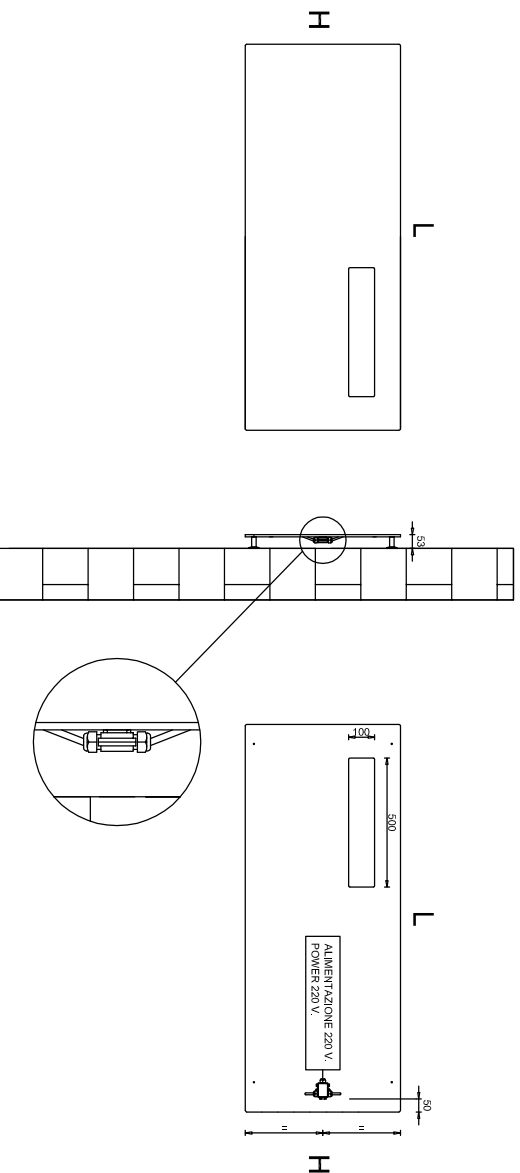


D	A	B	C	E
1/2"	41	32	26	24x19

Modello Model	Altezza mm. Height mm.	Larghezza mm. Width mm.	Potenza Watt ΔT50° Power Watt ΔT50°	Contenuto Acqua Lt Water Content Lt	Peso Kg. Weight Kg.
BA120050	1200	500	620	0.77	13.0
BA150050	1500	500	786	0.83	16.0
BA180050	1800	500	932	0.90	18.5
BA120060	1200	600	745	0.79	15.8
BA150060	1500	600	922	0.85	19.8
BA180060	1800	600	1118	0.92	23.7

* Le rese sono calcolate ed in fase di certificazione, potenza calcolata Δ T 50° C.
*Yields have been estimated and waiting for certification, estimated power Δ T 50° C

VERSIONE ELETTRICA-ELECTRIC VERSION



CARATTERISTICHE TECNICHE:

Corpo scaldante interamente in alluminio.
Resistenza a doppio isolamento classe di protezione IP64 o superiore
Connessione tramite scatola di derivazione classe di protezione IP 67
Vernicatura a polveri possibilmente ecologiche 20 gloss di brillantezza.

TECHNICAL FEATURES

Aluminium body.
Double insulation resistance class of protection IP 64 or more
Connection about junction box class of protection IP 67
Ecological epoxy resin painted, mat (20 gloss)

Modello Model	Altezza mm. Height mm.	Larghezza mm. Width mm.	Potenza Watt ΔT50° Power Watt ΔT50°	Resistenza Watt Resistance Watt	Peso Kg. Weight Kg.
BAE120050	1200	500	620	360	12.3
BAE150050	1500	500	786	440	15.4
BAE180050	1800	500	932	530	17.3
BAE120060	1200	600	745	460	15.0
BAE150060	1500	600	932	560	18.2
BAE180060	1800	600	1118	700	23.0

* Le rese sono calcolate ed in fase di certificazione, potenza calcolata Δ T 50° C.
*Yields have been estimated and waiting for certification, estimated power Δ T 50° C